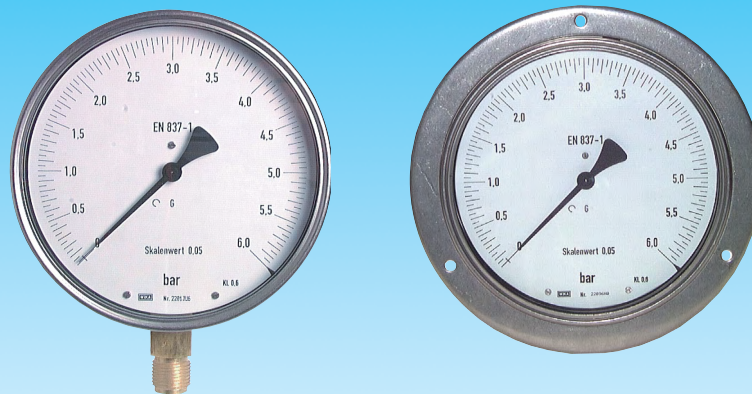


Dokumentation

Feinmess-Manometer **- Typen MSF ... ; MSSF ... ; MWF ... -**



1. Inhalt

1. Inhaltsverzeichnis	1
2. Sicherheitshinweise	1
3. Mechanischer Anschluss	1
4. Anforderungen an die Einbaustelle	1
5. Zulässige Umgebungs- und Betriebstemperaturen	2
6. Lagerung	2
7. Wartung/Reparaturen	2
8. Druckmessgerät mit Rohrfeder - Feinmessausführung, Klasse 0,6 - Typ MSF ... / MWF ...	2
8.1. Anwendung	2
8.2. Leistungsmerkmale	2
8.3. Beschreibung	2
8.4. Standardausführung	2
8.5. Abmessungen	3
9. Druckmessgerät mit Rohrfeder - Feinmessausführung, Sicherheitsausführung, Klasse 0,6 - Typ MSSF ...	4
9.1. Anwendung	4
9.2. Leistungsmerkmale	4
9.3. Beschreibung	4
9.4. Standardausführung	4
9.5. Abmessungen	5

2. Sicherheitshinweise

Beachten Sie unbedingt vor Montage, Inbetriebnahme und Betrieb, dass das richtige Druckmessgerät hinsichtlich Anzeigebereich, Ausführung und aufgrund der spezifischen Messbedingungen der geeignete messstoffberührte Werkstoff (Korrosion) ausgewählt wurde. Die Belastungsgrenzen sind einzuhalten, um die Messgenauigkeit und die Lebensdauer zu gewährleisten. Druckmessgeräte nur durch ausgebildetes und vom Anlagenbetreiber autorisiertem Fachpersonal montieren und warten lassen.

Bei gefährlichen Messstoffen wie z.B. Sauerstoff, Acetylen, brennbaren oder giftigen Stoffen, sowie bei Kälteanlagen, Kompressoren etc. müssen über die gesamten allgemeinen Regeln hinaus die jeweils bestehenden einschlägigen Vorschriften beachtet werden.

Nach einem externen Brand kann besonders an Weichlotverbindungen Messstoff austreten. Alle Geräte sind vor Wiedereinbetriebnahme der Anlage zu überprüfen und ggf. auszutauschen.

Bei Nichtbeachten der entsprechenden Vorschriften können schwere Körperverletzungen und/oder Sachschäden auftreten.

3. Mechanischer Anschluss

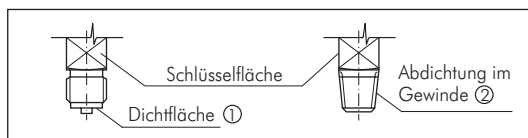
Entsprechend den allgemeinen technischen Regeln für Druckmessgeräte (z.B. EN 837-2).

Beim Einschrauben der Geräte darf die dazu erforderliche Kraft nicht über das Gehäuse aufgebracht werden, sondern mit geeignetem Werkzeug nur über die dafür vorgesehenen Schlüsselstellen.



Montage mit Gabelschlüssel

Zur Abdichtung der Druckmessgeräteanschlüsse mit zylindrischen Gewinde an der Dichtfläche sind Flachdichtungen, Dichtlinsen oder Profildichtungen einzusetzen. Bei kegeligen Gewinde (z.B. NPT-Gewinde) erfolgt die Abdichtung im Gewinde mit zusätzlichen Dichtwerkstoffen, wie z.B. PTFE-Band (EN 837-2).



Das Anzugsmoment ist von der eingesetzten Dichtung abhängig. Um das Messgerät in die Stellung zu bringen, in der es sich am besten ablesen lässt, ist ein Anschluss mit Spannmuffe oder Überwurfmutter zu empfehlen. Sofern ein Druckmessgerät eine Ausblaskvorrichtung besitzt, muss diese vor Blockierung durch Geräteteile oder Schmutz geschützt sein. Bei Sicherheitsdruckmessgeräten (zu erkennen am Ⓢ) ist darauf zu achten, dass der Freiraum hinter der ausblasbaren Rückwand mindestens 15 mm beträgt.

4. Anforderungen an die Einbaustelle

Ist die Leitung zum Messgerät für eine erschütterungsfreie Anbringung nicht stabil genug, sollte (evtl. über eine flexible Kapillarleitung) die Befestigung mittels Messgerätehalterung erfolgen. Können Erschütterungen nicht durch geeignete Installationen vermieden werden, dann sollten Geräte mit Flüssigkeitsfüllung eingesetzt werden. Die Geräte sind vor grober Verschmutzung und starken Schwankungen der Umgebungstemperatur zu schützen. Die EN 837-2 "Auswahl- und Einbauempfehlungen für Druckmessgeräte" sollte beachtet werden.

5. Zulässige Umgebungs- und Betriebstemperaturen

Die Anbringung des Druckmessgerätes ist so auszuführen, dass die zulässigen Umgebungs- und Messstofftemperaturgrenzen, auch unter Berücksichtigung des Einflusses von Konvektion und Wärmestrahlung, weder unter- noch überschritten werden. Der Temperatureinfluss auf die Anzeigenauigkeit ist zu beachten.

6. Lagerung

Die Druckmessgeräte zum Schutz vor mechanischen Beschädigungen bis zur Montage in der Originalverpackung lassen.
Lagertemperaturbereich -40°C bis +70°C. Messgeräte vor Feuchtigkeit und Staub schützen.

7. Wartung/Reparaturen

Die Geräte sind wartungsfrei. Die Messgenauigkeit des Druckmessgerätes sollte durch regelmäßige Prüfungsgesichert werden. Die Prüfung oder eine neue Kalibrierung müssen von geschultem Personal mit geeigneter Ausrüstung vorgenommen werden.

Messstoffreste in ausgebauten Druckmessgeräten können zur Gefährdung von Menschen, Umwelt und Einrichtungen führen. Ausreichende Vorsichtsmaßnahmen sind zu ergreifen.

8. Druckmessgerät mit Rohrfeder – Feinmessausführung, Klasse 0,6 – Typ MSF ... / MWF ...

8.1. Anwendung

- Für gasförmige und flüssige, nicht hochviskose und nicht kristallisierende Messstoffe, die Kupferlegierungen nicht angreifen.
- Präzisionsmessung in Laboratorien.
- Messen von Drücken mit hoher Genauigkeit.
- Überprüfen von Betriebsmanometern.

8.2. Leistungsmerkmale

- Schneidzeiger für optimale Ablesegenauigkeit.
- Präzises Zeigerwerk mit Laufteilen aus Neusilber.
- Anzeigebereiche: MSF: 0 ... 1600 bar; MWF: 0 ... 400 bar

8.3. Beschreibung

Ausführung: EN 837-1

Nenngröße: 160

Genauigkeitsklasse: 0,6

Anzeigebereiche: 0 ... 0,6 bis 0 ... 1600 bar

sowie alle entsprechenden Bereiche für negativen bzw. negativen und positiven Überdruck

Justagemedium: ≤ 25 bar: Gas

> 25 bar: Flüssigkeit (Messsysteminnenraum anschließend getrocknet)

Verwendungsbereiche: Ruhebelastung: Skalenendwert

Wechselbelastung: 0,9 x Skalenendwert

Kurzzeitig: 1,3 x Skalenendwert

Zulässige Temperaturen: Umgebung: -40 bis +60°C

Messstoff: +80°C maximal

Temperatureinfluss: Bei Abweichung von der Referenztemperatur (+20°C) am Messsystem: max. ±0,4 %/10 K vom jeweiligen Skalenwert

Schutzart: IP 54 (EN 60 529 / IEC 529)

8.4. Standardausführung

Druckanschlusszapfen: Kupferlegierung, Außengewinde unten oder rückseitig G 1/2" B, SW 22

Messglied: < 100 bar: Kupferlegierung, Kreisform, Weichlötlung

≥ 100 bar: CrNi-Stahl, Schraubenform, Hartlötlung

Zeigerwerk: Kupferlegierung, Laufteile Neusilber

Zifferblatt: Aluminium, weiß, Skalierung schwarz

Zeiger: Schneidzeiger, Aluminium, schwarz

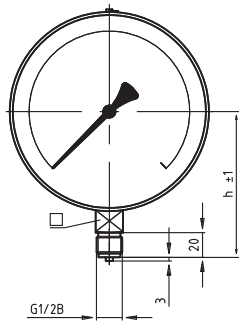
Gehäuse: CrNi-Stahl

Sichtscheibe: Instrumentenflachglas

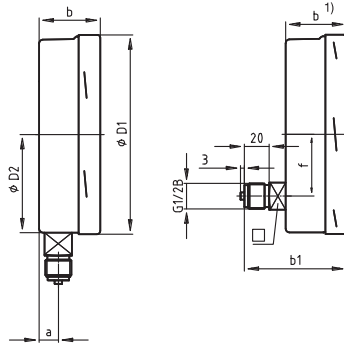
Ring: Bajonetttring, CrNi-Stahl

8.5. Abmessungen

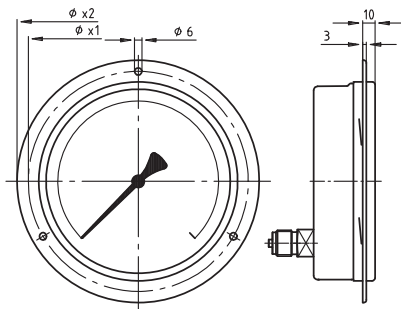
Anschluss unten



Anschluss rückseitig exzentrisch



Anschluss rückseitig, mit Befestigungsrand vorn



NG	a	b	b1	□	D1	D2	x1	x2	h ± 1	f	Gewicht kg
160	15,5	49,5 ¹⁾	83	22	161	159	178	196	118	50	1,10

Druckanschlusszapfen nach EN 837-1 / 7.3

1) Bei Anzeigebereichen > 100 bar: a = 41,5, b = 79 bzw. Gewicht 1,5 kg

Feinmessmanometer senkrecht Ø 160mm, Edelstahl/Messing

Klasse 0,6

Werkstoffe: Gehäuse: 1.4301, Messsystem: Cu-Legierung (1.4571 bei Drücken ≥ 100 bar), Anschluss: Messing,

Sichtscheibe: Instrumentenflachglas

Anschlussgewinde: G 1/2" *

Klasse: 0,6

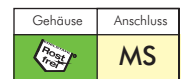
Temperaturbereich: Umgebung: -40°C bis max. +60°C, Messstoff: -40°C bis max. +80°C

Schutzart: IP 54

Optional: ISO-Kalibrierschein (Werks-Kalibrierschein) nach DIN EN ISO 17025, VDI und Merkblatt DakS-DKD-MB-3 mit 10 Messpunkten.

Typ	Skalen- teilung	Anzeige- bereich	Typ	Skalen- teilung	Anzeige- bereich
MSF -1200160 MB	10	für Vakuum -1200/0 mbar	MSF 6160	0,05	0/6 bar
MSF -1160	0,005	für Vakuum -1/0 bar	MSF 10160	0,05	0/10 bar
MSF -106160	0,01	für Vakuum -1/+0,6 bar	MSF 16160	0,1	0/16 bar
MSF -11,5160	0,02	für Vakuum -1/+1,5 bar	MSF 25160	0,2	0/25 bar
MSF -13160	0,02	für Vakuum -1/+3 bar	MSF 40160	0,2	0/40 bar
MSF -15160	0,05	für Vakuum -1/+5 bar	MSF 60160	0,5	0/60 bar
MSF -19160	0,05	für Vakuum -1/+9 bar	MSF 100160	0,5	0/100 bar
MSF -115160	0,1	für Vakuum -1/+15 bar	MSF 160160	1	0/160 bar
MSF 06160	0,005	0/0,6 bar	MSF 250160	2	0/250 bar
MSF 1160	0,005	0/1 bar	MSF 400160	2	0/400 bar
MSF 1,6160	0,01	0/1,6 bar	MSF 600160	5	0/600 bar
MSF 2,5160	0,02	0/2,5 bar	MSF 1000160	5	0/1000 bar
MSF 4160	0,02	0/4 bar	MSF 1600160	10	0/1600 bar

* mit Zentrierzapfen für Profildichtring



WIKAI Typ 312.20



Feinmessmanometer waagrecht Ø 160mm, Edelstahl/Messing Klasse 0,6

Werkstoffe: Gehäuse und Frontring: 1.4301, Messsystem: Cu-Legierung (Drücke ≥ 100 bar: 1.4404), Anschluss:

Messing, Sichtscheibe: Instrumentenflachglas


Anschlussgewinde: G 1/2" *, rückseitig exzentrisch

Klasse: 0,6

Temperaturbereich: Umgebung: -40°C bis max. +60°C, Messstoff: -40°C bis max. +80°C

Schutzart: IP 54

Optional: ISO-Kalibrierschein (Werks-Kalibrierschein) nach DIN EN ISO 17025, VDI und Merkblatt DAKS-DKD-MB-3 mit 10 Messpunkten.

Gehäuse	Anschluss
	MS

WIKAI Typ 312.20



Typ	Skalen- teilung	Anzeige- bereich	Typ	Skalen- teilung	Anzeige- bereich
MWF 1,6160	0,01	0/1,6 bar	MWF 40160	0,2	0/40 bar
MWF 2,5160	0,02	0/2,5 bar	MWF 60160	0,5	0/60 bar
MWF 6160	0,05	0/6 bar	MWF 100160	0,5	0/100 bar
MWF 10160	0,05	0/10 bar	MWF 160160	1	0/160 bar
MWF 16160	0,1	0/16 bar	MWF 250160	2	0/250 bar
MWF 25160	0,2	0/25 bar	MWF 400160	2	0/400 bar

* mit Zentrierzapfen für Profildichtring

9. Druckmessgerät mit Rohrfeder - Feinmessausführung, Sicherheitsausführung, Klasse 0,6 - Typ MSSF ...

9.1. Anwendung

- Für gasförmige und flüssige, aggressive, nicht hochviskose und nicht kristallisierende Messstoffe, auch in aggressiver Umgebung.
- Präzisionsmessung in Laboratorien.
- Messen von Drücken mit hoher Genauigkeit, überprüfen von Betriebsmanometern.
- Erhöhte sicherheitstechnische Anforderungen für Personenschutz.

9.2. Leistungsmerkmale

- Sicherheitsdruckmessgerät mit bruchsicherer Trennwand nach Anforderungen und Prüfbedingungen gemäß EN 837-1
- Komplett aus CrNi-Stahl.
- Schneidzeiger für optimale Ablesegenauigkeit.
- Verschleißfestes Präzisionszeigerwerk aus CrNi-Stahl.
- Anzeigebereiche bis 0 ... 600 bar.

9.3. Beschreibung

Ausführung: EN 837-1

Nenngröße: 160

Genauigkeitsklasse: 0,6

Anzeigebereiche: 0 ... 0,6 bis 0 ... 600 bar

sowie alle entsprechenden Bereiche für negativen bzw. negativen und positiven Überdruck

Justagemedium: ≤ 25 bar: Gas

> 25 bar: Flüssigkeit (Messsysteminnenraum anschließend getrocknet)

Verwendungsbereiche: Ruhebelastung: Skalenendwert
Wechselbelastung: 0,9 x Skalenendwert
Kurzzeitig: 1,3 x Skalenendwert

Zulässige Temperaturen: Umgebung: -40 bis +60°C
Messstoff: +200°C maximal

Temperatureinfluss: Bei Abweichung von der Referenztemperatur (+20°C) am Messsystem: max. $\pm 0,4 \%$ /10 K vom jeweiligen Skalenwert

Schutzart: IP 65 (EN 60 529 / IEC 529)

9.4. Standardausführung

Druckanschlusszapfen: CrNi-Stahl 316L, Außengewinde unten G 1/2" B, SW 22

Messglied: < 100 bar: Kreisform

≥ 100 bar: Schraubenform

Zeigerwerk: CrNi-Stahl

Zifferblatt: Aluminium, weiß, Skalierung schwarz

Zeiger: Schneidzeiger, Aluminium, schwarz

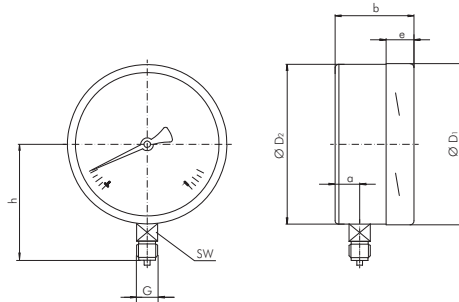
Gehäuse: CrNi-Stahl, mit bruchsicherer Trennwand (Solidfront) und ausblasbarer Rückwand

Sichtscheibe: Mehrschichten-Sicherheitsglas

Ring: Bajonettring, CrNi-Stahl

9.5. Abmessungen

Anschluss radial unten



NG	a	b	D1	D2	e	G	h ± 1	SW	Gewicht kg
160	27 ¹⁾	65 ¹⁾	161	159	17,5	G 1/2" B	118	22	1,30 ¹⁾

Druckanschlusszapfen nach EN 837-1 / 7.3

1) Bei Anzeigebereichen > 100 bar: a = 41,5, b = 79 bzw. Gewicht 1,5 kg

Feinmess-Sicherheitsmanometer senkrecht Ø 160mm, Edelstahl

Klasse 0,6



Gehäuse	Anschluss	Scheibe

WIKAI Typ 332.30

Verwendung: Manometer für besondere Sicherheit nach S 3 EN 837-1 (DIN 16006) mit ausblasbarer Rückwand und bruchsicherer Trennwand

Werkstoffe: Gehäuse: 1.4301, Messsystem und Anschluss: 1.4404, Sichtscheibe: Mehrschichten-Sicherheitsglas

Anschlussgewinde: G 1/2" *

Klasse: 0,6

Temperaturbereich: Umgebung: -40°C bis max. +60°C, Messstoff: -40°C bis max. +200°C

Schutzart: IP 54

Optional: ISO-Kalibrierschein (Werks-Kalibrierschein) nach DIN EN ISO 17025, VDI und Merkblatt DAkS-DKD-MB-3 mit 10 Messpunkten.

Typ	Skalenteilung	Anzeigebereich	Typ	Skalenteilung	Anzeigebereich
MSSF -15160 ES	0,05 für Vakuum	-1/+5 bar	MSSF 16160 ES	0,1	0/16 bar
MSSF -19160 ES	0,05 für Vakuum	-1/+9 bar	MSSF 25160 ES	0,2	0/25 bar
MSSF -115160 ES	0,1 für Vakuum	-1/+15 bar	MSSF 40160 ES	0,2	0/40 bar
MSSF 06160 ES	0,005	0/0,6 bar	MSSF 60160 ES	0,5	0/60 bar
MSSF 1160 ES	0,005	0/1 bar	MSSF 100160 ES	0,5	0/100 bar
MSSF 1,6160 ES	0,01	0/1,6 bar	MSSF 160160 ES	1	0/160 bar
MSSF 2,5160 ES	0,02	0/2,5 bar	MSSF 250160 ES	2	0/250 bar
MSSF 4160 ES	0,02	0/4 bar	MSSF 400160 ES	2	0/400 bar
MSSF 6160 ES	0,05	0/6 bar	MSSF 600160 ES	5	0/600 bar
MSSF 10160 ES	0,05	0/10 bar			

* mit Zentrierzapfen für Profildichtring

